

HV270.65i

INDUCTION SYSTEM SISTEMA DI INDUZIONE

FURNACE / FORNO

- Compact system
 - Saves space
 - Integrated in the process
 - Inducton coils
 - Adjustable billet (during production)
 - Fast and stable heating
- *Sistema compatto*
 - *Risparmio di Spazio*
 - *Integrato nel processo*
 - *Bobine di induzione*
 - *Tassello (billetta) regolabile (durante il processo)*
 - *Riscaldamento veloce e stabile*

HYDRAULIC PRESS / PRESSA IDRAULICA

- No flash
- *Senza bave*

BAR FEEDING / ALLIMENTAZIONE DELLA BARRA

- Automatic bar feeding
 - Load up to 2 tn
 - Automatic recovery of heated bar
 - Minimal waste of time and raw material
- *Alimentazione automatica della barra*
 - *Caricare fino a 2 tn*
 - *Recupero automatico della barra riscaldata*
 - *Minimo spreco di tempo e materia prima*



TOUCH SCREEN/ PANNELLO TOUCH

- Functional configuration
- *Configurazione funzionale*

BAR STORAGE / MAGAZZINO BARRE

- Bar capacity: up to 2 tn
- *Capacità di carico barre fino a 2 tn*

PUNCH MOVEMENTS CONTROL / CONTROLLO DEL MOVIMENTO DELLE SPINE

- Adjustable features (during production)
 - Speed (in&out)
 - Time (in&out)
 - Main pressure
- *Caratteristiche modificabili (durante la produzione)*
 - *Velocità (di ingresso ed uscita)*
 - *Tempo (ingresso ed uscita)*
 - *Pressione principale*

CUTTING SYSTEM / SISTEMA DI TAGLIO

- No shavings
 - Compact cutting
 - Adjustable billet cutting (during production)
- *Senza trucioli*
 - *Sistema integrato*
 - *Possibilità di regolare l'altezza della billetta/tassello (durante la produzione)*

DESCRIPTION AND BENEFITS DESCRIZIONE E VANTAGGI

Fully automated and compact process: furnace + cutting system (shavings-free) + hydraulic press with no flash, 5 independent punches (4 horizontal + 1 vertical)

BAR RANGE / BARRE

From Ø 12 mm to Ø 65 mm and up to 4 m (length).

ELECTRICAL SYSTEM SISTEMA ELETTRICO

Voltage	3 ~ 400 V 50 Hz 3 ~ 460 V 60 Hz
Max. power supply	200 kW
Hardware	18.5" touch-screen, EMBEDDED industrial PC, PLC control

PRODUCTION CAPACITY CAPACITÀ PRODUTTIVA

Production	Up to 3.800 items/hour
Bar diameter	From 12 to 65 mm
Bar length capacity	From 1.000 to 4.000 mm
Minimum weight	15 g/piece
Maximum weight	3.000 g/piece
Bar length	200 mm

HYDRAULIC SYSTEM SISTEMA IDRAULICO

Ram closing force	350 t
Main motor power	2x90 + 1x7,5 + 1x4 kW
Max. operating pressure	280 bar
Hydraulic oil tank capacity	1.850 l
Graphite oil tank capacity	50 l

PARTS THAT CAN BE PRODUCED PEZZI CHE POSSONO ESSERE PRODOTTI

Ball valves, tees, elbows, taps...
From 1 to 4 pieces/cycle

MATERIALS / MATERIALI

Brass, lead-free brass, copper, red brass, and aluminum.

FURNACE CAPACITY CAPACITÀ DEL FORNO

Energy source	Electrical
Max. installed capacity	100+100+100+100 kw
Consumption	From 30 to 400 kw
Max. capacity	700 kg/h at 700°C

WEIGHT AND DIMENSIONS PESI E DIMENSIONI

Empty weight	45.000 kg
Total height	3.535mm
Total length	13.085 mm
Total width	3.805 mm
Total width with bar loader	4.665 mm

NOTE: specifications according to EC standards

HV270.65

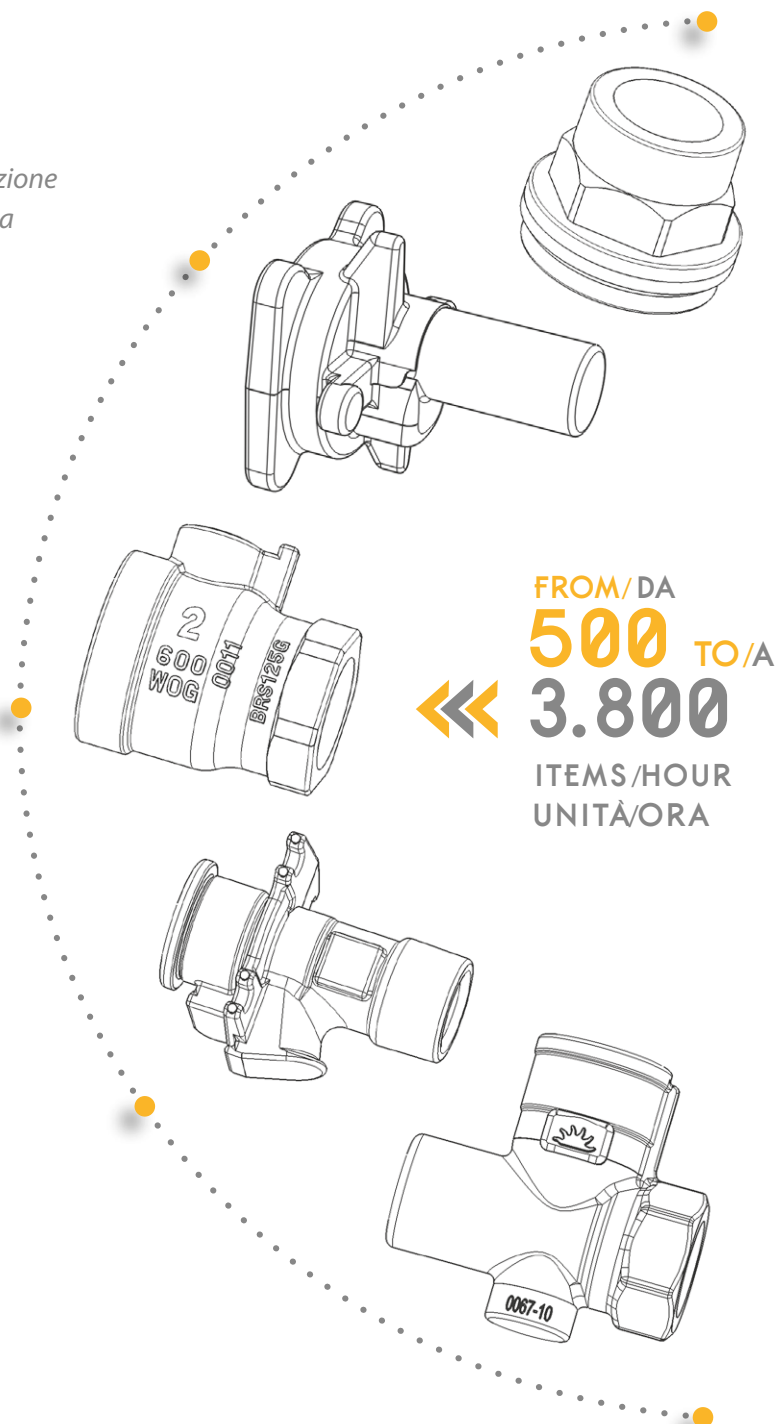
HV270.65i

PRODUCTION FLEXIBILITY

- Quick production format change
- Easy forging die change

FLESSIBILITÀ DI PRODUZIONE

- *Cambio rapido del formato di produzione*
- *Cambio facile della matrice di stampa*



FROM/DA
500 TO/A
3.800
ITEMS/HOUR
UNITÀ/ORA

- > WATER FITTINGS
- > GAS FITTINGS
- > HYDRAULIC FITTINGS
- > PNEUMATIC FITTINGS
- > AUTOMATIC FITTINGS
- > BALL / GATE VALVES

- > RACCORDI PER ACQUA
- > RACCORDI PER GAS
- > RACCORDI IDRAULICI
- > RACCORDI PNEUMATICI
- > RACCORDI PER IL SETTORE AUTOMOBILISTICO
- > VALVOLE A SFERA / A SARACINESCA

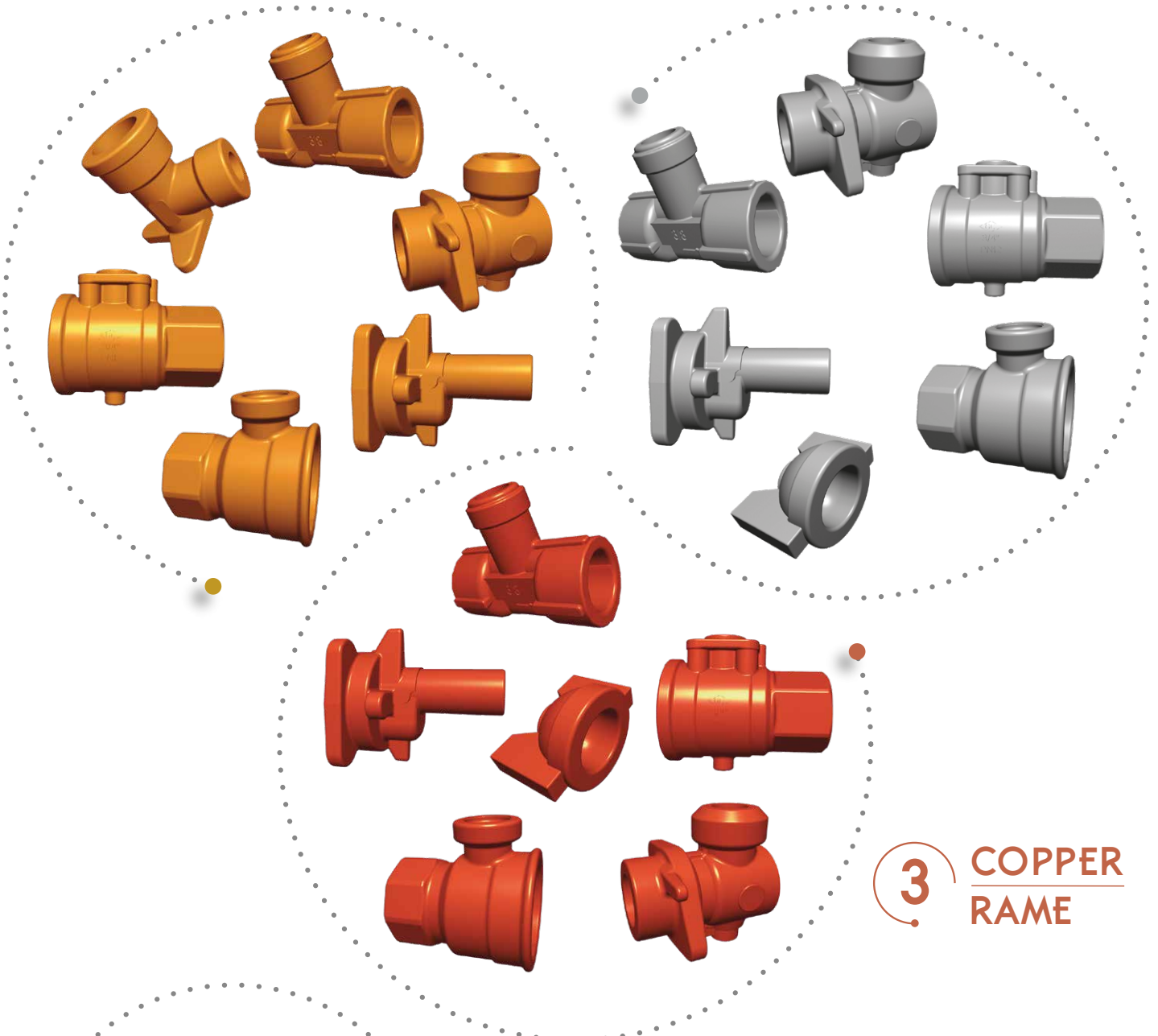
HV270.65

HV270.65i

1 BRASS
OTTONE

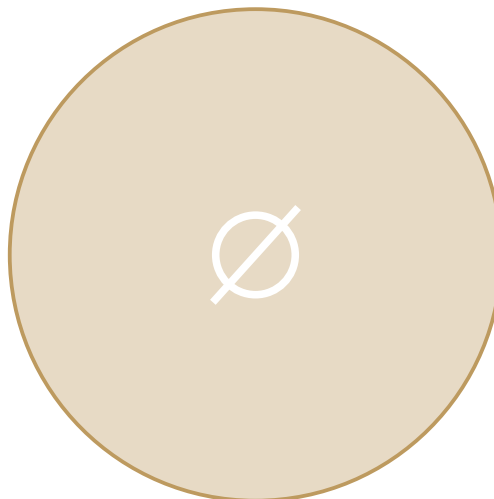
2 ALUMINUM
ALLUMINIO

3 COPPER
RAME



BAR DIAMETER

MINIMUM 12 mm



MAXIMUM
65 mm

